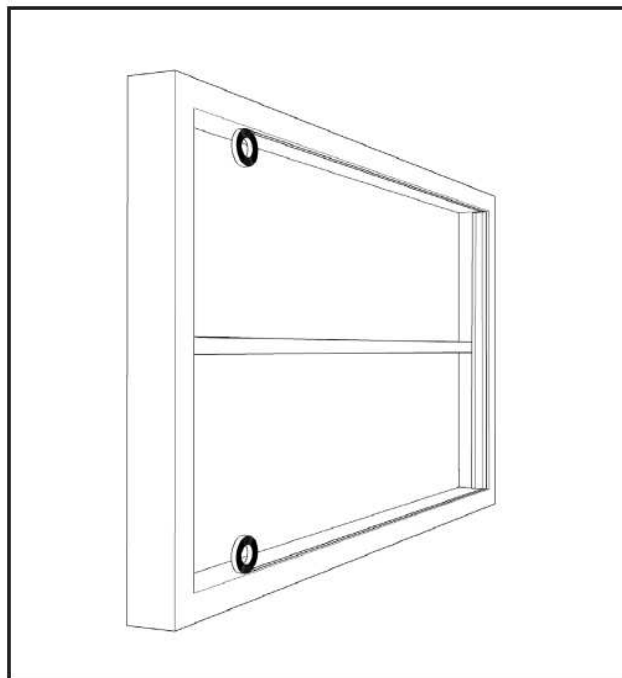
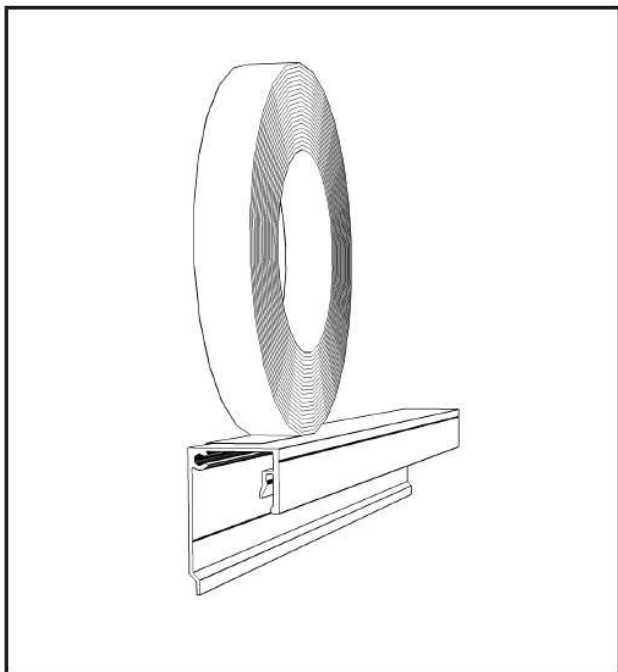
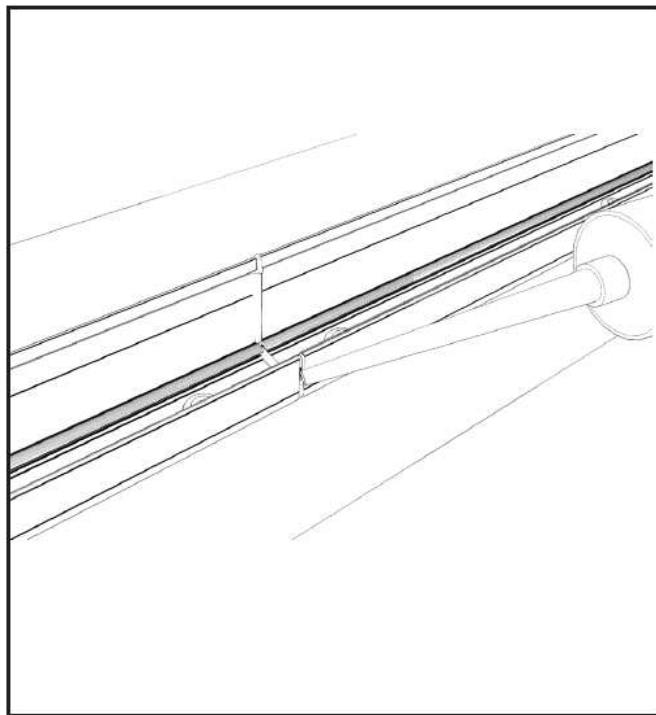
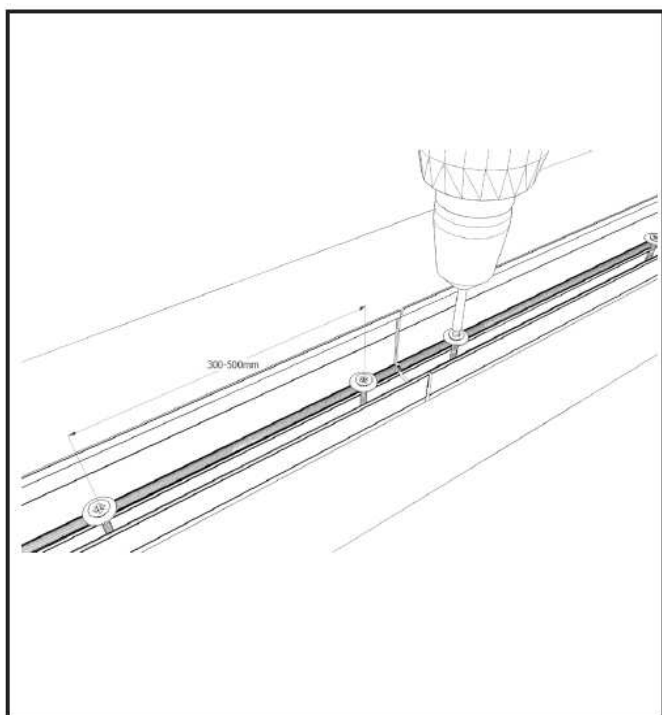


1. Polykarbonátový zámkový panel 2333-16/20-4
2. Tesnenie 902101 / 902901
3. Zaklapávacia lišta 492001
4. Rámový Al profil 461640 / 462040
5. Silikón
6. Pomocná kotva
7. Samolepiaca páska na uzavretie dutiniek
8. PE samolepiaca penová páska – komprimačná páska
9. Rámový L-profil – rohovník

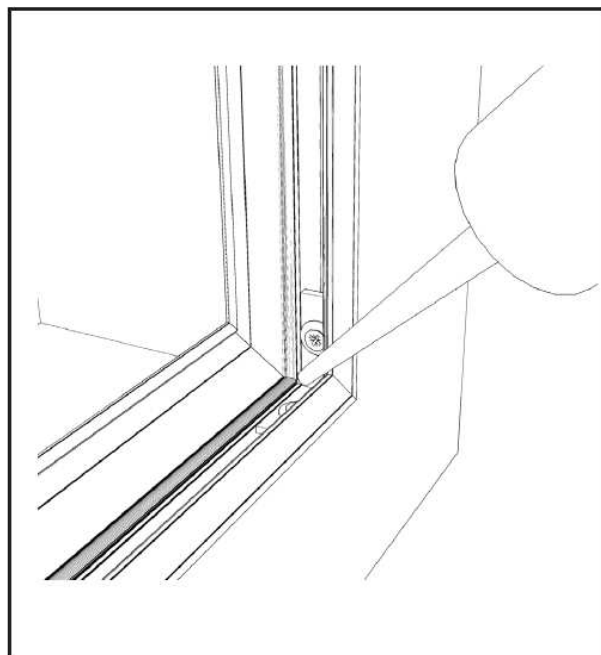
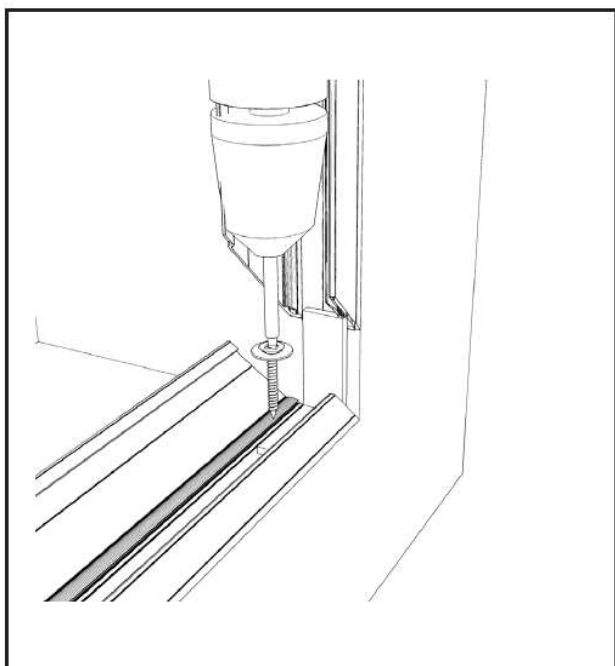
1.) Na stavbou pripravenú podkonštrukciu alebo na hliníkové rámové profily sa aplikuje vhodná tesniaca páska (napríklad komprimačná páska alebo PE izolačná páska). Takto sa vyrovnajú prípadné nerovnosti a zamedzí sa vzniku tepelného mostu pri kontakte hliníkového profilu s oceľovou podkonštrukciou.



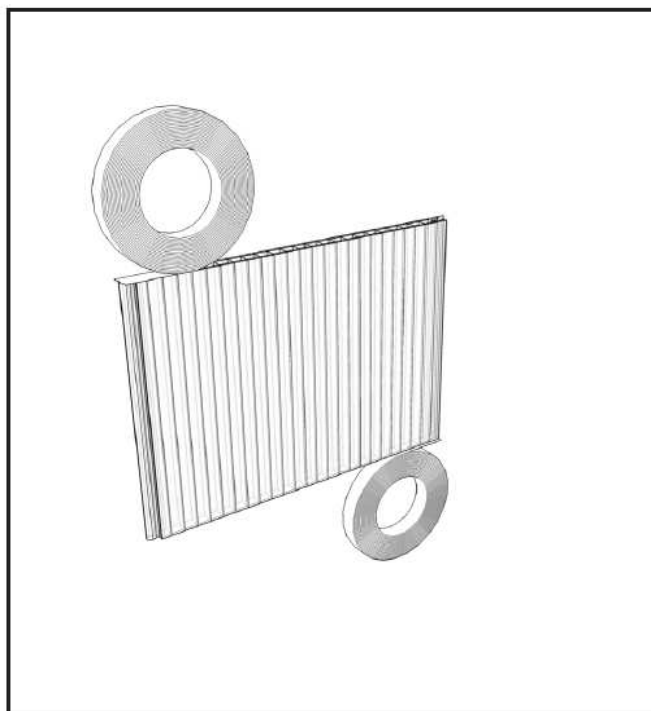
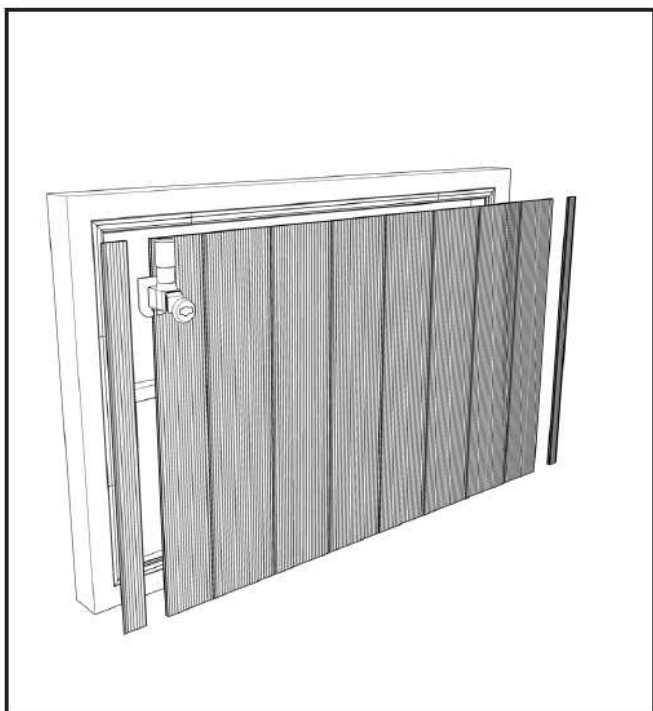
2.) Otvory pre spojovací materiál (skrutky) musia byť predvrtané o cca 20% väčšie ako je priemer skrutky, aby sa týmto umožnila dilatácia hliníkového rámového profilu. Použité podložky skrutiek by mali byť vybavené nataveným neoprénovým tesnením a mali by mať priemer min. 12mm. Doporučujeme použiť nerezový spojovací materiál, pri použití FeZn spojovacieho materiálu musí byť zamedzený priamy styk s Al profilmi aby nedochádzalo ku korózii – oxidácii Al profilov. Pri spájaní Al profilov na tupo nezabudnite presilikónovať spoj!!!



3.) Rohové spoje rámového profilu realizujeme narezaním profilov na potrebný uhol resp. na tupo (nezabudnite spoj utesniť silikónom), profily zafixujeme pomocou uholníka 493098 – rohový L-profil.



4.) Odporúčame pred začiatkom montáže plochu presvetľovacej steny vycentrovať, aby na kraji oboch strán mohli byť namontované približne rovnako veľké kusy panelu. Panely je možné rezať pomocou bežne dostupného náradia, ako napr. priamočiare píly, kruhové píly s reznými kotúčmi s jemnými zubami. Prípadné vzniknuté triesky sa odstraňujú suchým tlakovým vzduchom. **Dutinky polykarbonátového panelu je nutné uzavrieť samolepiacou páskou – zamedzenie vnikaniu nečistôt!!!**



5.) Výpočet dĺžky panelov (redukcia dĺžky panelu do profilov):

PC panel 2333-16-4

Podopretie v spodnom profile výšky 16 mm

H = svetlá výška – **32mm**

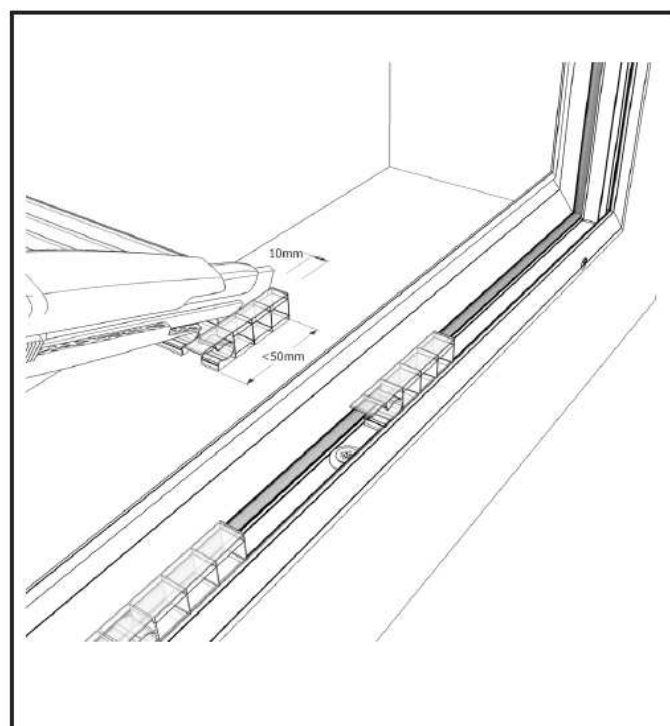
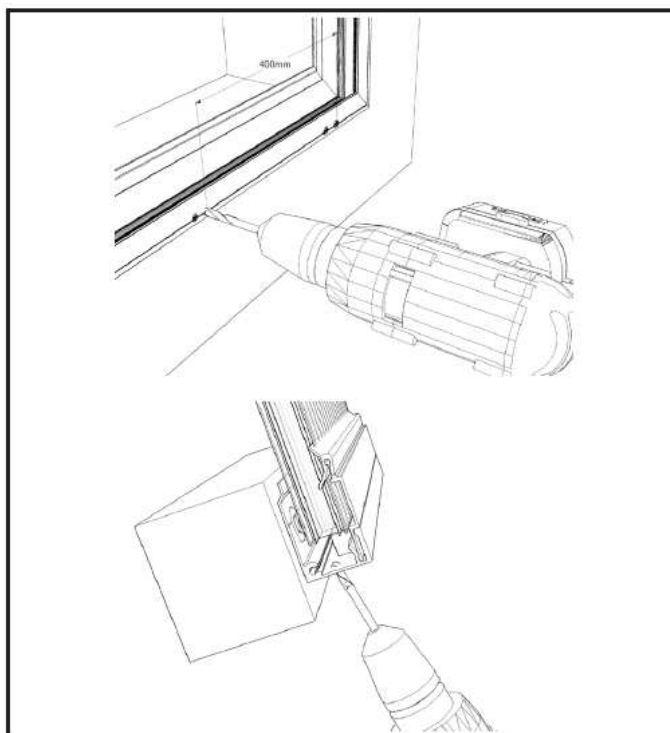
PC panel 2333-20-4

Podopretie v spodnom profile výšky 20 mm

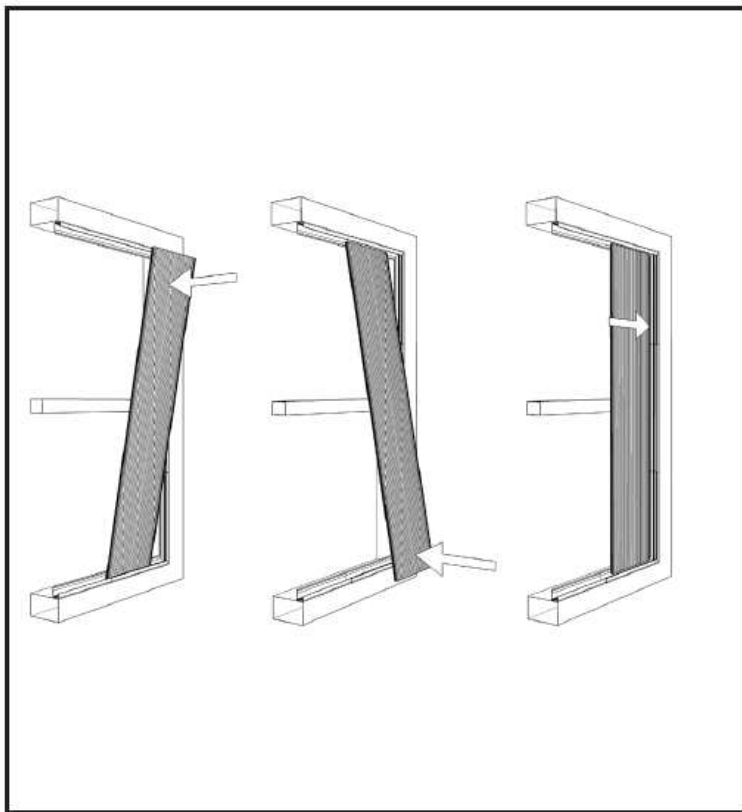
H = svetlá výška – **46mm**

6.) **Dôležité:** Nezabudnite navrátať **ODVODŇOVACIE** otvory, umiestnenie vždy dva vedľa seba, v rozstupe po cca 400mm. Priemer otvorov 5mm na najnižšom mieste profilu.

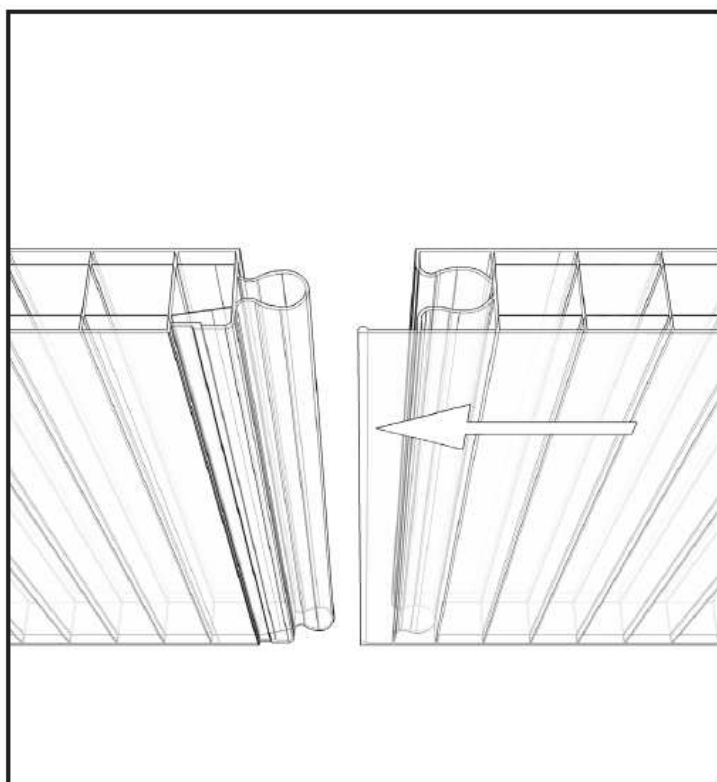
7.) V prípade, že pri montáži používate profil bez spodného dorazu, aby sa umožnilo odvetrávanie PC panelov tak použijeme „zasklievacie hranolčeky“ alebo odrezky z polykarbonátového odpadu ktoré rovnomerne rozmiestnite v spodnom profile.



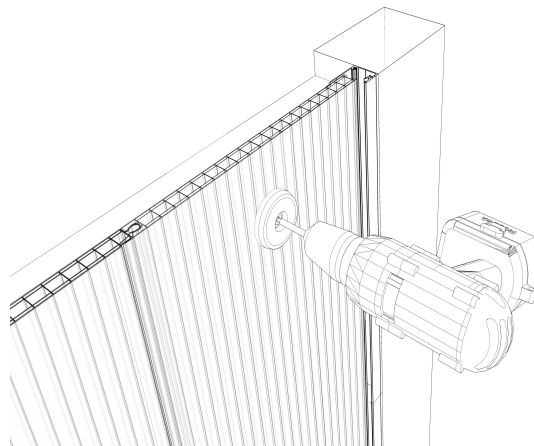
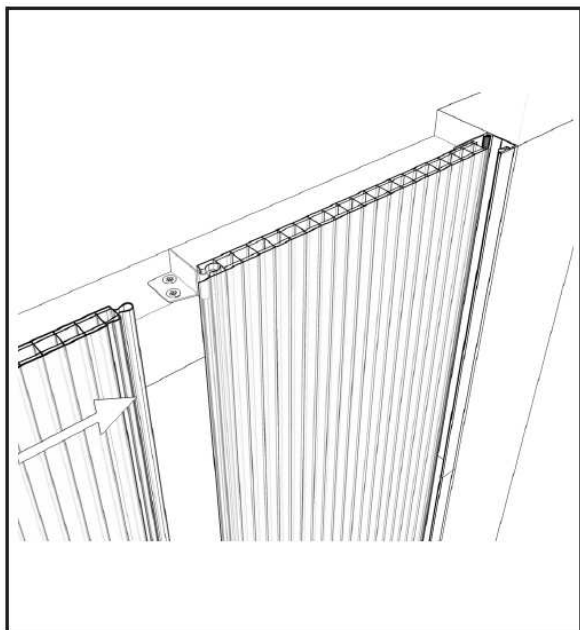
8.) Po namontovaní profilov po obvode otvoru PC panely osadíme zľahka do profilov - šikmo najprv do horného, resp. dolného profilu. Následne sa panely zaklopa do pripraveného rámu.



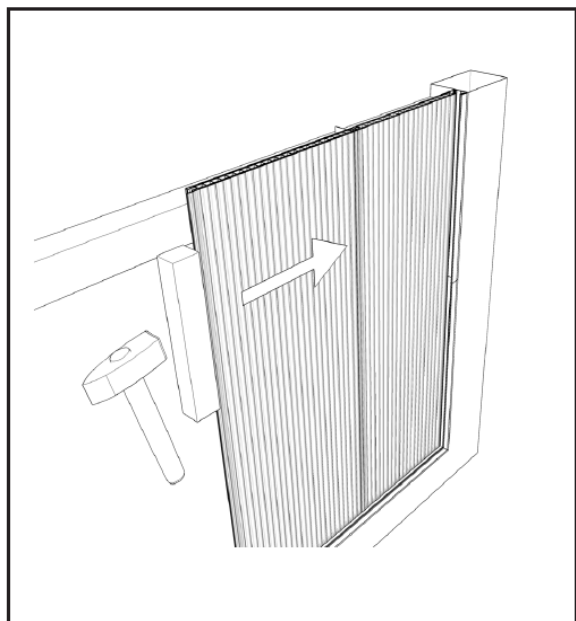
9.) Panely je potrebné montovať tak, aby krytka zámku panela bola v exteriéry, orientovaná v prevládajúcom smere vetra v danej oblasti.



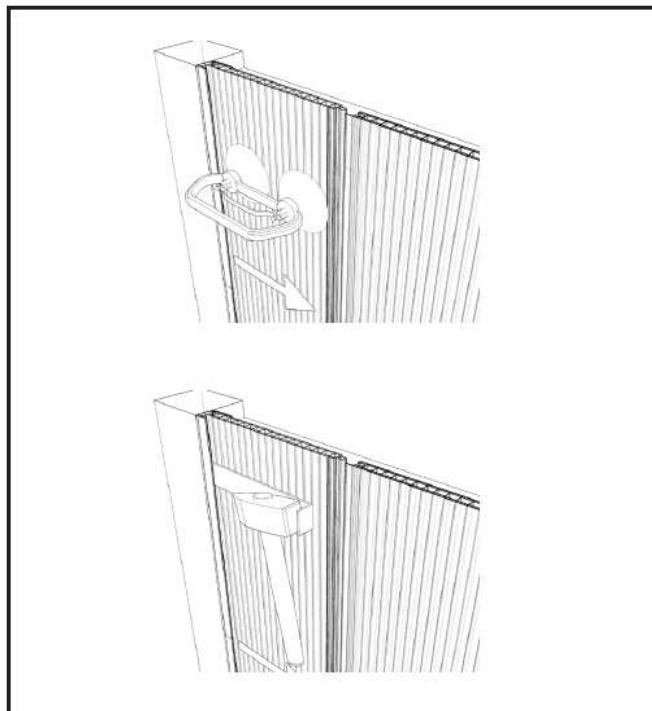
**10.)** Pri väčších otvor je potrebné vystuženie panelu pomocou pomocnej kotvy resp. prítlačného terčika (veľkoplošná podložka). Pomocná kotva sa pridrží nad priečkou podkonštrukcie (paždíka), zasunie sa do drážky panela a upevní dvoma skrutkami.



**11.)** Ďalšie panely sa ako už bolo popísané osadia do rámových profilov. V závislosti od dĺžky panelov je potrebné použiť hranol z mäkkého dreva a kladivo pre tesné spojenie jednotlivých panelov. Pritom je potrebné brať ohľad na to, aby pomocné kotvy boli osadené presne do drážky panelu.

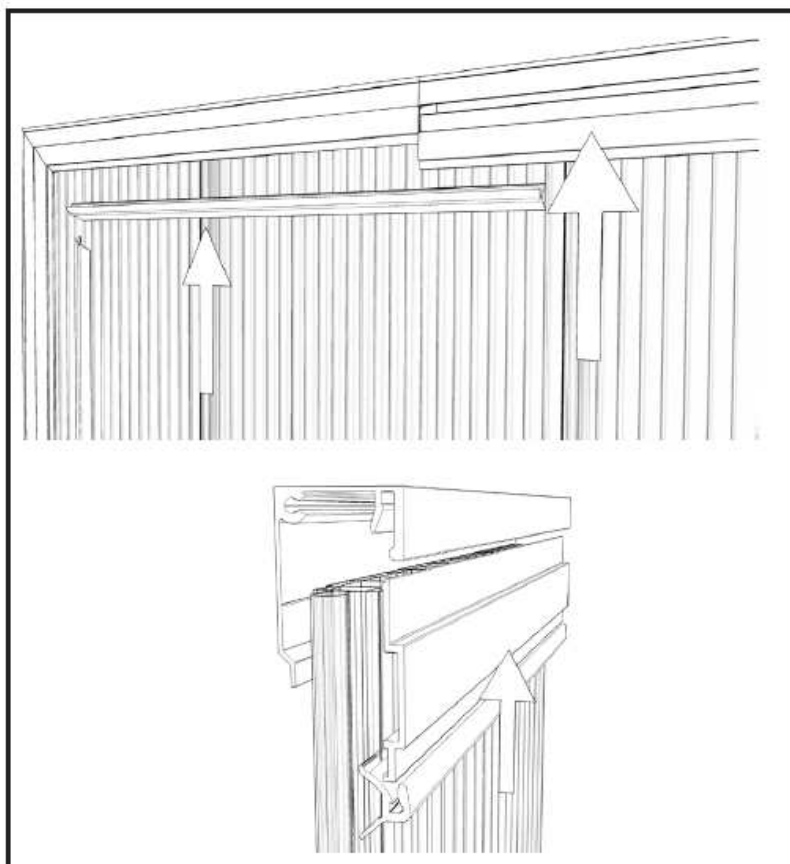


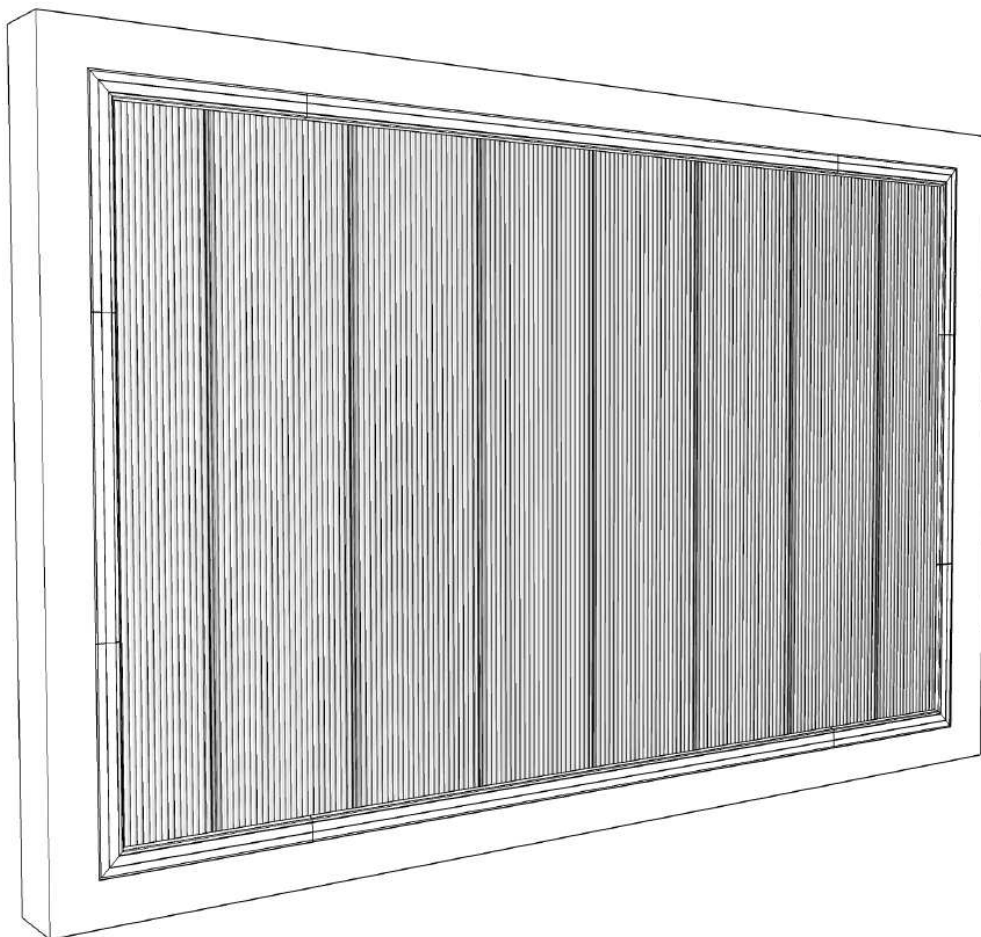
**12.)** Panel osádzaný ako posledný môže byť v závislosti od jeho dĺžky osádzaný do svojej pozície pomocou tiahla alebo prísavky.



**13.)** Po montáži panelov sa namontuje zaklapávajúca lišta. Táto sa osadí do pre ňu určenej drážky, až kým úplne nezapadne.

Je nutné, aby bolo vonkajšie tesnenie osadené do zaklapávacej lišty ihneď, aby bola takto zaklapávajúca lišta napnutá, vytesnená a tým zafixovaná. Pri montáži tesnenia je potrebné dávať pozor na to, aby bolo osádzané tesnenie stlačené (natlačené), čím sa vykompenzujú jeho prípadné neskoršie zvrátenia (zmrštenia po dĺžke).





**Poznámka:**

Pre bližšie informácie prosím kontaktujte naše obchodné oddelenie [www.titan-tatraplast.sk](http://www.titan-tatraplast.sk)